

CARACTERÍSTICAS CONSTRUCTIVAS

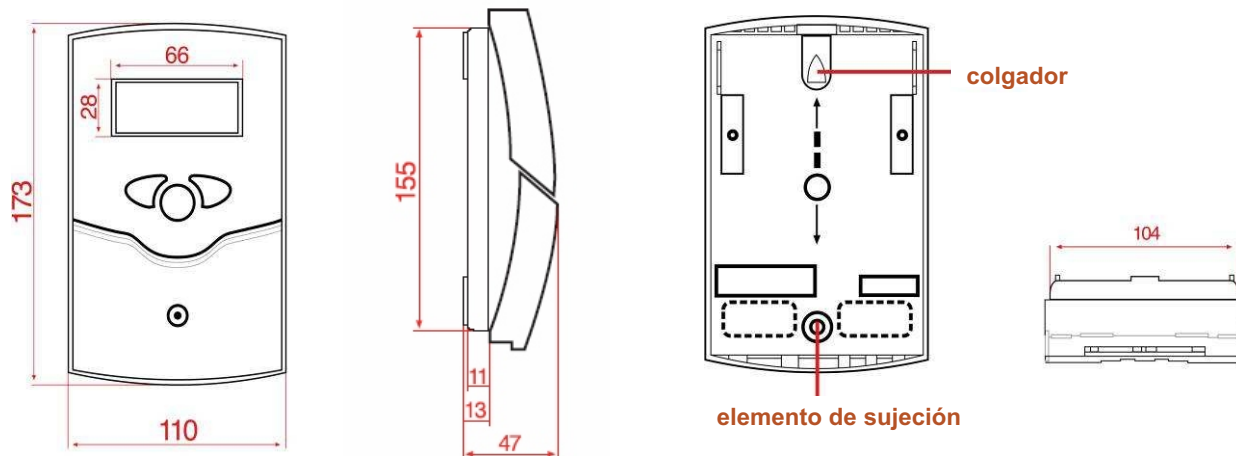
TIPOLOGÍA	Control diferencial para 2 aplicaciones
ENTRADAS / SALIDAS	4 / 2
MATERIAL	PC-ABS y PMMA
PROTECCIÓN	IP 20 / DIN 40050
TEMPERATURA AMBIENTE	0 -40 °C
DIMENSIONES	173x110x47 mm

CARACTERÍSTICAS TÉCNICAS

ENTRADAS	4 sondas de temperatura PT 1000
SALIDAS	2 relés semiconductores (4 A)
PANTALLA DE MONITORIZACIÓN	Visualización simultánea de dos temperaturas en acumulador y salida de captadores
MONTAJE	Pared o panel de conexiones
MANEJO	3 pulsadores frontales
ALIMENTACIÓN	210 -250 V ~
AUTOCONSUMO	~ 2VA
POTENCIA SUMINISTRO RELÉ	4A, 250 V~
FUNCIONES	Manual, automático, OFF programable 9 Sistemas Base Refrigeración captadores Limitación T ^a max. Acumulador (2 -95 °C) T ^a límite Captador (110 -190 °C) Contador calorífico Dispositivo antihielo(-10 / 10 °C) Reloj horario
TDE ARRANQUE AJUSTABLE	1°-20 °C
TDE PARADA AJUSTABLE	0,5°-19,5 °C
AVISO DE FALLOS	Sí



DIMENSIONES



TERMINALES DE CONEXIÓN

